

Levenhuk DTX 500 LCD

Digitalni Mikroskop

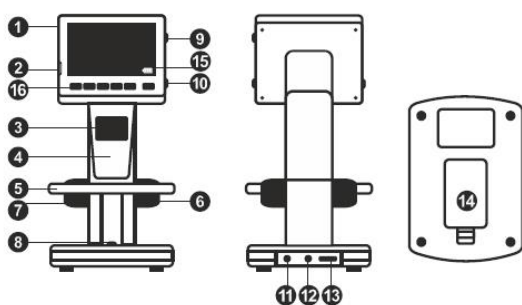


SADRŽAJ

1. Dijelovi mikroskopa.....	2
2. Sklapanje mikroskopa	2
3. Ikone	2
4. Korištenje mikroskopa.....	3
Snimanje slike.....	3
Snimanje videa	3
Reprodukcija snimljenih videa	3
Brisanje datoteka	3
Zaštita datoteka	3
Dijaprojeksija.....	3
Način boje sučelja	3
Povećanje	3
Prijenos datoteka na računalo	3
Glavni izbornik.....	3
Rezolucija	3
Hvatanje sekvence	4
Kvaliteta	4
Oštrina.....	4
Štednja energije	4
Frekvencija prikaza.....	4
Prikaz datuma i vremena.....	4
TV priključak.....	4
Datum i vrijeme.....	4
Formatirajte SD karticu	4
Ponovno postavljanje postavki	4
Verzija hardvera	4
Spajanje mikroskopa na TV prijemnik	4
PortableCapture Pro softver	4
5. Kalibriranje	5
6. Rekalibracija	5
7. Mjerenja	5
8. Rad s aplikacijom za korisnike Mac OS- a.....	6
9. Njega i održavanje	6
10. Sigurnosne upute za bateriju	7

1. DIJELOVI MIKROSKOPA

- 1 LCD zaslon
- 2 Utor za microSD karticu
- 3 Gumb za fino fokusiranje
- 4 Optička cijev mikroskopa
- 5 Stadij mikroskopa
- 6 Podešavanje grubog fokusa
- 7 Zaključavanje fokusa
- 8 Okidač
- 9 Kotačić za podešavanje svjetline
- 10 Kotačić za podešavanje povećanja
- 11 Utičnica kabela za napajanje
- 12 RCA konektor
- 13 USB konektor
- 14 Pretinac za baterije
- 15 Indikator statusa baterije
- 16 Funkcijske tipke



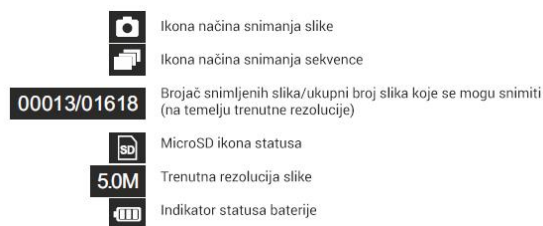
SLIKA 1 DIJELOVI MIKROSKOPA

Komplet uključuje: mikroskop, punjivu bateriju, kabel za napajanje, USB kabel, RCA kabel, LevenhukDTX instalacijski CD, krpu za čišćenje, korisnički priručnik, kalibracijsku vagu.

2. SKLAPANJE MIKROSKOPA

Otvorite odjeljak za baterije na dnu baze mikroskopa. Umetnite bateriju u odjeljak za baterije pridržavajući se naznačenog polariteta. Baterija mora biti potpuno napunjena prije nego što prvi put uključite mikroskop. Spojite kabel za napajanje u utičnicu za kabel za napajanje na tijelu mikroskopa (11) i spojite ga na izvor napajanja. Indikator stanja baterije (15) svijetlit će crveno. Nakon što je baterija potpuno napunjena, indikator će se ugasiti. Sada možete isključiti mikroskop iz izvora napajanja i uključiti ga. Potpuno napunjena baterija omogućuje korištenje mikroskopa dva sata. Osvjetljenje će se prigušiti i kvaliteta slike će se smanjiti kako bi vas obavijestila da je baterija slaba. Napunite bateriju, kao što je gore opisano. Za spremanje snimljenih slika i video zapisa potrebna je microSD kartica (kupuje se zasebno). Isključite mikroskop i umetnite microSD karticu u odgovarajući utor na tijelu mikroskopa dok ne sjedne na mjesto uz klik. Nemojte primjenjivati pretjeranu silu prilikom umetanja microSD kartice. Pokušajte rotirati karticu, ako ne sjedne na svoje mjesto s lakoćom. Formatirajte karticu prije korištenja. Za uključivanje mikroskopa pritisnite tipku za napajanje (16). Za isključivanje mikroskopa ponovno pritisnite tipku za napajanje (16) (pogledajte Ušteda energije za više informacija).

3. IKONE





Snimate sliku

Pokretanje i zaustavljanje video snimanja

Snimanje sekvence (možete postaviti vrijeme za početak snimanja slika ili videa, interval između njih, trajanje videa i broj slika ili videozapisa koje treba snimiti)

Način rada preko cijelog zaslona. Za izlazak iz načina rada preko cijelog zaslona pritisnite Escape na tipkovnici ili dvaput kliknite bilo gdje na zaslonu

Spremi kao

Crtanje

Kopirati u međuspremnik

Pisanje

Kopiraj datoteku

Mjerenje

Prethodna slika

Kalibriranje

Sljedeća slika

Poništavanje zadnje radnje

Ponovite zadnju radnju

Napomena: ikone sučelja mogu biti skrivene pritiskom kotačić za podešavanje povećanja (10).

4. KORIŠTENJE MIKROSKOPA

SNIMANJE SLIKE

Uključite mikroskop i stavite uzorak na postolje. Podesite razinu osvjjetljenja tako da uzorak bude ravnomjerno osvjjetljen. Promijenite povećanje i fokusirajte pogled, ako je potrebno, a zatim zaključajte rezultate pomoću gumba za zaključavanje fokusa (7). Pritisnite okidač (8).

SNIMANJE VIDEOA

Pritisnite tipku ◀ (16) za prebacivanje u video mod. Ikona u gornjem lijevom kutu zaslona promijenit će se za potvrdu. Pritisnite okidač (8) za početak snimanja i ponovno ga pritisnite za zaustavljanje.

REPRODUKCIJA SNIMLJENIH VIDEOA

Pritisnite tipku ◀ (16) za prebacivanje na način reprodukcije. Ikona u gornjem lijevom kutu zaslona promijenit će se za potvrdu. Tipkama za pomicanje

(16) odaberite željeni videoisječak i pritisnite OK za reprodukciju.

BRISANJE DATOTEKA

Dok pregledavate spremljene datoteke, pritisnite tipku ključa (16), odaberite Delete (Izbriši)... pritisnite OK za potvrdu odabira (možete odabrati brisanje svega ili samo odabrane datoteke iz prikazanog izbornika).

ZAŠTITA DATOTEKA

Dok pregledavate spremljene datoteke, pritisnite tipku ključa (16), odaberite Protect (Zaštiti) pritisnite OK potvrdite odabir (možete odabrati zaštitu svega ili samo odabrane datoteke iz prikazanog izbornika).

DIJAPROJEKCIJA

Dok pregledavate spremljene datoteke, pritisnite tipku ključa (16), odaberite Slide Show (Prikaz slajdova) i pritisnite OK za potvrdu odabira.

NAČIN BOJE SUČELJA

Dok pregledavate spremljene datoteke, pritisnite tipku ▲ za prebacivanje između postojećih načina boja sučelja.

POVEĆANJE

Pomaknite se kotačićem za podešavanje povećanja (10) da biste povećali ili smanjili prikaz. Napomena: raspon povećanja Levenhuk DTX 500 LCD je 1—4x.

PRIJENOS DATOTEKA NA RAČUNALO

Povežite mikroskop s računalom pomoću USB kabela i kada se pojavi prozor AutoPlay, odaberite korištenje mikroskopa kao vanjskog uređaja za pohranu.

GLAVNI IZBORNIK

Pritisnite tipku ključa (16) za otvaranje glavnog izbornika. Iz ovog izbornika možete postaviti razlučivost slike, prilagoditi kvalitetu i oštrinu slike, kao i postaviti parametre za snimanje niza.

REZOLUCIJA

Odaberite Resolution (Rezolucija) u glavnom izborniku i odaberite željenu razlučivost slike. Pritisnite OK za potvrdu odabira. Napomena: model podržava sljedeće rezolucije: VGA /1. 3M / 3M / 5M / 8M / 12M.

HVATANJE SEKVENCE

Odaberite Timer iz glavnog izbornika i postavite ukupan broj slika koje će biti snimljene u dijaloškom prozoru Frames. Potvrdite svoj odabir pritiskom na OK. Pojavit će se novi dijaloški prozor u kojem možete postaviti interval između slika pomoću tipki ▲ i ▼. Pritisnite OK za potvrdu i ◀ za povratak u način snimanja. Pritisnite okidač za početak snimanja slika. Ikona u gornjem lijevom kutu će se promijeniti za potvrdu. Nakon što se snimi postavljeni broj slika, zaslon će se vratiti u standardni način snimanja. Pritisnite okidač u bilo kojem trenutku za zaustavljanje snimanja niza.

KVALITETA

Odaberite Quality (Kvalitetu) iz glavnog izbornika i odaberite jednu od postojećih postavki. Ovo će promijeniti stupanj kompresije snimljenih slika.

OŠTRINA

Odaberite Sharpness (Oštrina) iz glavnog izbornika i odaberite jednu od postojećih postavki. Jezik Odaberite Language (Jezik) iz glavnog izbornika i odaberite jednu od postojećih postavki. Pritisnite OK za potvrdu odabira.

ŠTEDNJA ENERGIJE

Odaberite Power Save (Štedni model rada) iz glavnog izbornika i postavite vrijeme mirovanja prije nego što se mikroskop automatski isključi.

FREKVENCIJA PRIKAZA

Odaberite Frequency (Frekvencija) iz glavnog izbornika i odaberite jednu od postojećih postavki. Pritisnite OK.

PRIKAZ DATUMA I VREMENA

Odaberite Date Stamp (Oznaka datuma) iz glavnog izbornika i odaberite jednu od postojećih postavki. Možete odabrati prikaz datuma ili i datuma i vremena. Pritisnite OK za potvrdu odabira.

TV PRIKLJUČAK

Odaberite TV Out (TV izlaz) iz glavnog izbornika i odaberite jednu od postojećih postavki. Pritisnite OK za potvrdu odabira.

DATUM I VRIJEME

Odaberite Date/Time (Datum/vrijeme) iz glavnog izbornika i postavite trenutni datum i vrijeme.

Pritisnite OK za potvrdu unosa. Također možete odabrati jedan od sljedećih formata datuma: GG/MM/DD, DD/MM/GG ili MM/DD/GG.

FORMATIRAJTE SD KARTICU

Odaberite Format SD iz glavnog izbornika za formatiranje instalirane memorijske kartice.

PONOVNO POSTAVLJANJE POSTAVKI

Odaberite Sys. Resetirajte iz glavnog izbornika za vraćanje na tvorničke postavke.

VERZIJA HARDVERA

Odaberite Version iz glavnog izbornika za provjeru trenutne verzije hardvera.

SPAJANJE MIKROSKOPA NA TV PRIJEMNIK

Priključite RCA kabel na mikroskop i spojite ga na TV prijemnik (za dodatne informacije pogledajte korisnički priručnik vašeg TV prijemnika). Uključite TV i odaberite ispravan kanal iz odgovarajućeg izbornika TV-a (dodatne informacije potražite u korisničkom priručniku vašeg TV-a).

PORTABLECAPTURE PRO SOFTVER

Umetnite instalacijski CD u svoj CD pogon. Prikazat će se prozor glavnog izbornika. Odaberite softver PortableCapture da biste instalirali aplikaciju PortableCapture Pro. Imajte na umu da će tijekom instalacije biti potrebno ponovno pokretanje sustava. Instalacijski CD sadrži kopiju ovog korisničkog priručnika, koji možete pročitati klikom na odgovarajući link u glavnom izborniku. Spojite mikroskop na računalo pomoću USB kabela i pokrenite aplikaciju PortableCapture Pro. Skočna poruka će vas upozoriti ako mikroskop nije spojen na računalo.

NAPOMENA: funkcijske tipke su onemogućene kada je mikroskop spojen na računalo kao kamera. Mikroskopom se upravlja preko aplikacije PortableCapture Pro. Sve slike i videozapisi bit će spremljeni na tvrdi disk računala.

File

Photos Directory: postavite direktorij za snimljene slike.

Videos Directory: postavite direktorij za snimljene video zapise.

Options

Resolution: postavite razlučivost slike.

Date/Time: skrivanje ili prikaz datuma i vremena snimanja tijekom pregleda.

Language: promijenite jezik korisničkog sučelja.

Crossing: sakrijte ili prikažite rešetku na slikama.

Full screen mode: prijedite na cijeli zaslon.

Capture

Photo: snimite sliku.

Video: snimite video.

Snimanje slike

Pritisnite odgovarajuću ikonu na alatnoj traci ili odaberite Photo iz izbornika Capture.

Snimanje videa

Pritisnite odgovarajuću ikonu na alatnoj traci ili odaberite Video iz izbornika Capture.

Hvatanje sekvence

Pritisnite odgovarajuću ikonu na alatnoj traci. Pojavit će se dijaloški prozor u kojem možete postaviti niz parametara za snimanje sekvence. Pritisnite Photo radio gumb za postavljanje vremena početka snimanja slika, intervala između njih i ukupnog broja slika. Pritisnite Video radio gumb kako biste postavili vrijeme početka snimanja videa, njihovo trajanje, interval između njih i ukupan broj isječaka.

5. KALIBRIRANJE

Prije kalibracije mikroskopa, uključite prikaz mreže. Da biste to učinili, odaberite On (Uključeno) iz Options > Crossing. Prema zadanim postavkama, mreža je vidljiva. Postavite kalibracijsku ljestvicu na stadij mikroskopa i fokusirajte pogled. Provjerite je li okomita os rešetke paralelna s podjelama i snimite sliku. Dvaput kliknite minijaturu slike da biste je otvorili u zasebnom prozoru. Pritisnite odgovarajuću ikonu na alatnoj traci za početak kalibracije. Pomoću miša odaberite dvije točke na

slici (morate znati stvarnu udaljenost između te dvije točke). Nakon što odaberete drugu točku, otvorit će se dijaloški prozor u kojem ćete morate unijeti poznatu udaljenost u polje Actual dimension. Aplikacija će automatski izračunati povećanje slike. Kliknite OK da zatvorite dijaloški prozor. Izračunato povećanje bit će prikazano u polju Magnification.

NAPOMENA: odabrane točke trebaju tvoriti vodoravnu liniju.

Rezultate kalibracije možete provjeriti mjerenjem iste udaljenosti pomoću alata Any Angle Line (Bilo koja kutna linija). Pritisnite ikonu mjerenja, odaberite Any Angle Line i nacrtajte sličnu liniju na slici. Ako je izmjerena udaljenost jednaka stvarnoj udaljenosti, kalibracija je bila uspješna.

6. REKALIBRACIJA

Postupak kalibracije mora se ponoviti ako je tijekom promatranja promijenjeno povećanje ili fokus. Ponovno kliknite odgovarajuću ikonu na alatnoj traci i odaberite Reset picture magnification iz Reset magnification. Ponovite postupak kalibracije, kao što je gore opisano. Promijenite povećanje i snimite nekoliko slika. Dvaput kliknite jednu od sličica da biste otvorili rezultirajuću sliku u prozoru za pregled. Pritisnite ikonu kalibracije na alatnoj traci i odaberite Set picture magnification iz Set magnification. Unesite trenutno povećanje u dijaloški prozor koji se pojavi i kliknite OK. Ako želite koristiti isto povećanje pri snimanju slika u budućnosti, kliknite ikonu kalibracije na alatnoj traci i odaberite Set capture magnification iz Set magnification.

7. MJERENJA

Preporuča se kalibracija sustava prije nastavka mjerenja.

Any Angle Line. (Bilo koja kutna linija). Pritisnite i držite lijevu tipku miša za početak crtanja linije. Otpustite lijevu tipku miša da dovršite liniju.

Continuous Line. (Kontinuirana linija). Pomoću ovog alata nacrtajte krivulju na slici i izmjerite njezinu duljinu.

Radius Circle. (Radijus kruga). Nacrtajte ravnu liniju na slici. Aplikacija će automatski izračunati radijus, kao i opseg i površinu odgovarajućeg kruga.

Diameter Circle. (Krug promjera). Nacrtajte ravnu liniju na slici. Aplikacija će automatski izračunati promjer, kao i opseg i površinu odgovarajućeg kruga.

Three Points Angle. (Kut tri točke). Postavite tri točke na sliku pomoću miša. Aplikacija će automatski izračunati vrijednost kuta.

Crtanje i tekst

PortableCapture Pro omogućuje dodavanje crteža i tekstnih okvira vašim slikama. Otvorite sliku u rozoru za pregled i kliknite ikonu olovke na alatnoj traci. Odaberite jedan od alata iz padajućeg izbornika i nacrtajte nešto na slici. Klikom na ikonu TT na alatnoj traci, možete urediti vrstu i boju fonta koji će se koristiti u tekstualnim okvirima.

8. RAD S APLIKACIJOM ZA KORISNIKE MAC OS-A

Potražite mac mapu na instalacijskom CD-u i kopirajte datoteku PortableCapture Pro na radnu površinu. Koristite USB kabel za spajanje mikroskopa na računalo. Pokrenite aplikaciju PortableCapture Pro dvostrukim klikom na njezinu ikonu. Uvećana slika promatranog primjerka može se vidjeti u glavnom prozoru aplikacije. U izborniku Options odaberite Preview Size za postavljanje razlučivosti slike. Imajte na umu da se prozoru pregleda ne može promijeniti veličina (standardna rezolucija je 640x480). Razlučivost slike prikazana je u donjem lijevom kutu prozora za pregled.

U izborniku Options odaberite Date/Time za prikaz ili skrivanje datuma i vremena snimanja tijekom pregleda. Pritisnite odgovarajuću ikonu na alatnoj traci ili odaberite Photo iz izbornika Capture da biste snimili sliku. Na desnoj strani glavnog prozora pojaviti će se minijatura slike. Pritisnite odgovarajuću ikonu na alatnoj traci ili odaberite Video iz izbornika Capture kako biste započeli snimanje videozapisa. Na desnoj strani glavnog prozora pojaviti će se minijatura videozapisa.

NAPOMENA: tijekom snimanja, ikona kamkordera na alatnoj traci će postati crvena. Ponovno kliknite na ikonu za zaustavljanje snimanja.

Sličice slika i videa prikazane su na desnoj strani glavnog prozora aplikacije. Dvput kliknite minijaturu slike da biste je otvorili u zasebnom prozoru za pregled. Uređivanje slika s aplikacijom PortableCapture Pro slično je radu s drugim aplikacijama u Mac OS-u.

9. NJEGA I ODRŽAVANJE

Nikada, ni pod kojim okolnostima, ne gledajte izravno u Sunce, drugi jaki izvor svjetlosti ili u laser kroz ovaj uređaj, jer to može izazvati TRAJNO OŠTEĆENJE MREŽNICE i može dovesti do SLJEPILA. Poduzmite potrebne mjere opreza kada koristite uređaj s djecom ili drugima koji nisu pročitali ili ne razumiju u potpunosti ove upute. Nakon raspakiranja mikroskopa i prije prve uporabe provjerite cjelovitost i izdržljivost svake komponente i spoja. Ni iz kojeg razloga ne pokušavajte sami rastaviti uređaj. Za popravke i čišćenje bilo koje vrste, obratite se lokalnom specijaliziranom servisnom centru. Zaštite uređaj od iznenadnog udara i pretjerane mehaničke sile. Ne primjenjujte pretjerani pritisak prilikom podešavanja fokusa. Nemojte previše zategnuti sigurnosne vijke. Ne dirajte optičke površine prstima. Za čišćenje vanjskog dijela uređaja koristite samo posebne maramice za čišćenje i posebne alate za čišćenje optike tvrtke Levenhuk. Nemojte koristiti korozivne tekućine ili tekućine na bazi acetona za čišćenje optike. Abrzivne čestice, poput pijeska, ne treba brisati s leća, već ih otpuhati ili obrisati mekom četkom. Nemojte koristiti uređaj dulje vrijeme ili ga ostavljati bez nadzora na izravnoj sunčevoj svjetlosti. Držite uređaj dalje od vode i visoke vlažnosti. Budite oprezni tijekom promatranja, uvijek vratite poklopac za prašinu nakon što završite s promatranjem kako biste zaštitili uređaj od prašine i mrlja. Ako ne koristite svoj mikroskop dulje vrijeme, pohranite leće objektivna i okulare odvojeno od mikroskopa. Čuvajte uređaj na suhom i hladnom mjestu daleko od opasnih kiselina i drugih kemikalija, daleko od grijača, otvorene vatre i drugih izvora visoke temperature. Kada koristite mikroskop, pokušajte

ga ne koristiti u blizini zapaljivih materijala ili tvari (benzen, papir, karton, plastika, itd.), budući da se baza može zagrijati tijekom uporabe i postoji opasnost od požara. Uvijek isključite mikroskop iz izvora napajanja prije otvaranja baze ili promjene svjetiljke. Bez obzira na vrstu žarulje (halogena ili sa žarnom niti), dajte joj malo vremena da se ohladi prije nego što je pokušate promijeniti i uvijek je mijenjajte žaruljom iste vrste. Uvijek koristite napajanje odgovarajućeg napona, tj. navedenim u specifikacijama vašeg novog mikroskopa. Uključivanje instrumenta u drugu utičnicu može oštetiti električni krug mikroskopa, pregorjeti lampu ili čak izazvati kratki spoj. Djeca smiju koristiti uređaj samo pod nadzorom odraslih. Odmah potražite savjet liječnika ako progutate mali dio ili bateriju. Nikada ne odlažite prazne baterije i punjive baterije u kućni otpad. Kao potrošač, zakonski ste obvezni odnijeti ih u svoju maloprodajnu trgovinu ili na odgovarajuće mjesto za prikupljanje, ovisno o nacionalnim ili lokalnim propisima u cilju zaštite okoliša.

10. SIGURNOSNE UPUTE ZA BATERIJU

Uvijek kupujte ispravnu veličinu i kvalitet baterije koja je najprikladnija za namjeravanu upotrebu. Uvijek zamijenite cijeli set baterija odjednom pazeći da ne miješate stare i nove baterije ili baterije različitih vrsta. Očistite kontakte baterije i kontakte na uređaju prije ugradnje baterije. Provjerite jesu li baterije pravilno postavljene s obzirom na polaritet (+ i -). Izvadite baterije iz opreme koja se neće koristiti dulje vrijeme. Odmah uklonite iskorištene baterije. Nikada ne pokušavajte ponovno napuniti primarne baterije jer to može uzrokovati curenje, požar ili eksploziju. Nikada nemojte kratko spajati baterije jer to može dovesti do visokih temperatura, curenja ili eksplozije. Nikada nemojte zagrijavati baterije kako biste ih oživjeli. Ne zaboravite isključiti uređaj nakon upotrebe. Držite baterije izvan dohvata djece kako biste izbjegli rizik od gutanja, gušenja ili trovanja.